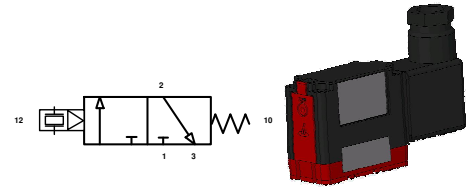


P8 385*

3/2 Wegeventil mit PIEZO-Pilotventil
Baureihe P8 385
3/2 way valve with Piezo-pilot valve
Series P8 385

P8 385RF-
NW 1,6

- | | |
|---|---|
| <ul style="list-style-type: none"> ■ Eigenerwärmungsfrei ■ Ein Produkt für alle Ex-Bereiche ■ Kompatibel zu Microcontrollern ■ Kompatibel zu Ansteuerbaugruppen ■ Schaltgeräuschfrei | <ul style="list-style-type: none"> ■ free of self heating ■ one product for all Ex-areas ■ compatibility to microcontrollers ■ compatibility to interface moduls ■ free of switching noise |
|---|---|

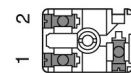


Funktionsbeschreibung	Description		3/2 Wege Sitzventil mit Piezo-Pilotventil, nicht überschneidungsfrei, Normal geschlossen (NG)	3/2 way poppet valve with Piezo-pilot valve, overlapping, Normally closed (NC)
Allgemeines	Characteristics			
Befestigungsart	Mounting		Flansch	Flange
Anschlussgröße	Port size	mm		1,6
Gewinde Anschlussplatte 1f	Thread base plate 1f			M5
Gewinde Anschlussplatte 2fach bis 10fach	Thread base plate 2fold to 10fold			G1/8"
Gewicht	Weight (mass)	kg		0,08
		kg	0,14 mit Anschlussplatte	0,14 with base plate
Einbaulage	Installation		beliebig	In any position
Medium:	Medium:		Druckluft - Taupunkt 10K unter Umgebungstemperatur - nach ISO8573-1, Kl.3	Compressed air - dewpoint 10K under ambient temperature - ISO8573-1, Kl. 3
Durchflussrichtung	Flow direction		EIN: von 1 - 2 AUS: von 2 - 3	ON: from 1 - 2 OFF: from 2 - 3
Lagertemperatur	Storage temperature	°C		-40...+80
Umgebungstemperatur	Ambient temperature	°C		-25...+60
Mediumtemperatur	Medium temperature	°C		-25...+60
Material	Material		Aluminium, Messing, Federstahl, Kunststoff, Elastomer, NBR, ARCAP	anodized aluminium, brass, spring steel, plastic, elastomer, NBR, ARCAP
Schutzart	Protection class		IP 65, DIN EN 60529/A1:2000	
Verhalten bei Stromausfall	Properties power loss		Anschluss 2 entlüftend	Port 2 exhaust
Zulassung gem. EU Baumusterprüfbescheinigung	Approval acc. to EU Type test certificate			
Kategorie, Zündartschutz	Category, type of protection		Gas: II 1G Ex ia IIC T4/T5/T6 Ga	Gas: II 1G Ex ia IIC T4/T5/T6 Ga

Pneumatische Kenngrößen	Pneumatic characteristics			
Nenndruck	Nominal pressure	p _l	bar	6
Arbeitsdruckbereich	Operating pressure	p _{l min}	bar	1,5
		p _{l max}	bar	8
Neundurchfluss	Nominal flow	Q _N	l/min	> 50

Elektrische Kenngrößen	Electric characteristics							
Rel. Einschaltdauer	Duty cycle	%	100 bei maximal 6000 h Dauerbetrieb			100 within maximal duty time of 6000 h permanent operation		
Elektroniktyp	Electronic type		PT63	PM64	PN61	PN65	PT67	
Nennspannung	Nominal voltage	V DC	9	16	30	30	9	
Ansteuerspannung	Switching voltage	U _{ein}	V DC	5,5...9	6...16	7...30	11...30	4,5...9
		U _{aus}	V DC	1	1	1	1	1
Haltestrom	On current	I _{ein}	mA	1...19	1,7...23	2...19	2...6,6	1...19
		I _{aus}	mA	0,05	0,1	0,22	0,1	0,05
Leistungsaufnahme	Power consumption	P _{Nmin}	mW	5,5	10	14	22	4,5
		P _{Nmax}	mW	171	368	571	198	171
Sicherheitstechnische Daten gem. EG-Baumusterprüfbescheinigung	Safety data according to EU type test certificate							
Spannung	Voltage	U _i	V DC	9	16	30	30	9
Strom	Current	I _i	mA	nicht relevant / not relevant ¹⁾				
Äußere Kapazität	External capacitance	C _i	nF	12	12	12	12	12
Äußere Induktivität	External inductance	L _i	nH	vernachlässigbar / negligible				
Anschluss	Connector				Gerätestecker Industriebauform B; elektrische Kontaktierung 1=GND; 2=Signal		Plug connector to industrial form B; electrical connections 1=GND; 2=signal	

Klemmen/Anschlussblock

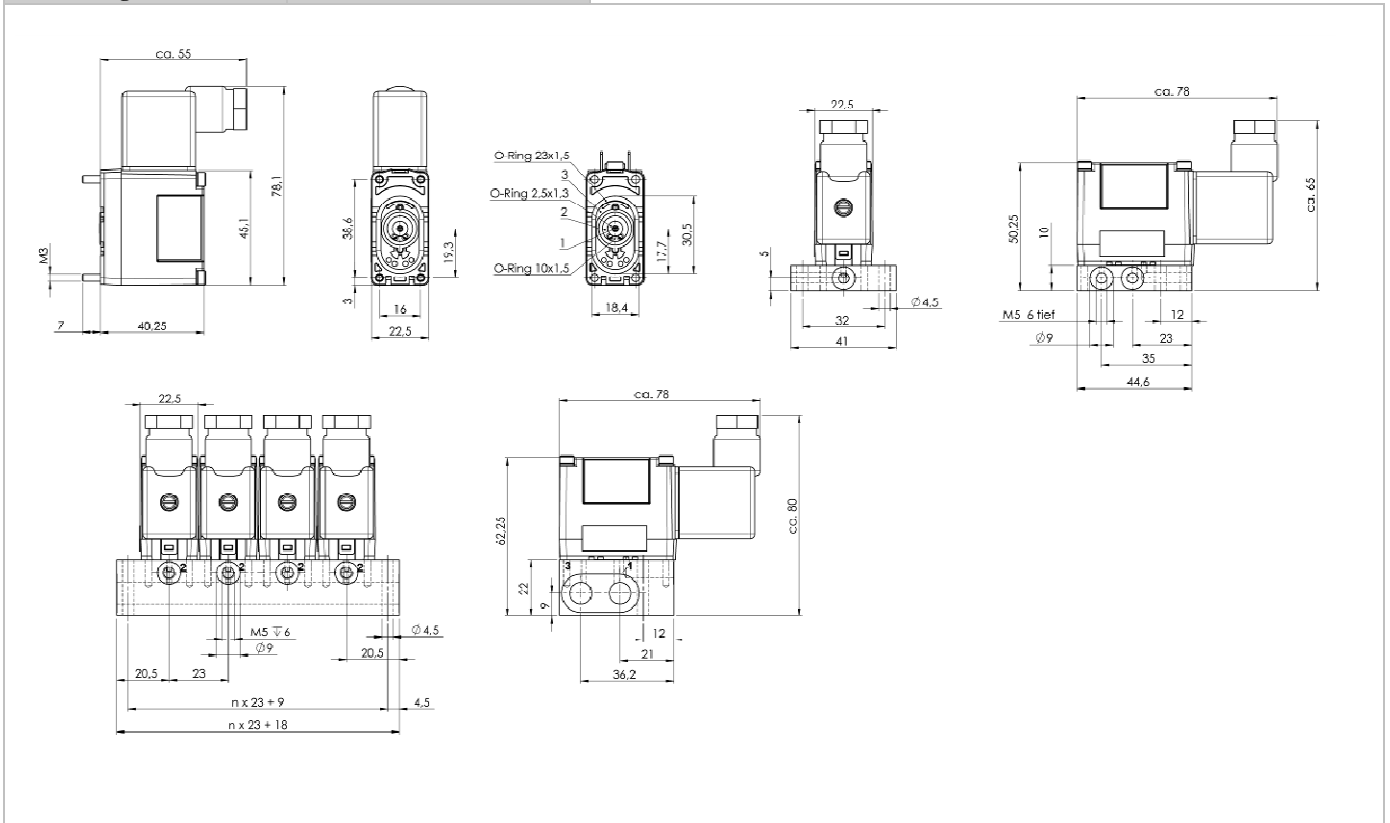


GSD-22

Formel zur Berechnung der Stromaufnahme			Formula to calculate the electric current	
PT63	PM64	PN61	PN65	PT67
$I = (U \times 5.14) - 27.27$	$I = (U \times 2.13) - 11.08$	$I = (U \times 0.74) - 3.17$	$I = (U \times 0.245) - 0.75$	$I = (U \times 4) - 17$

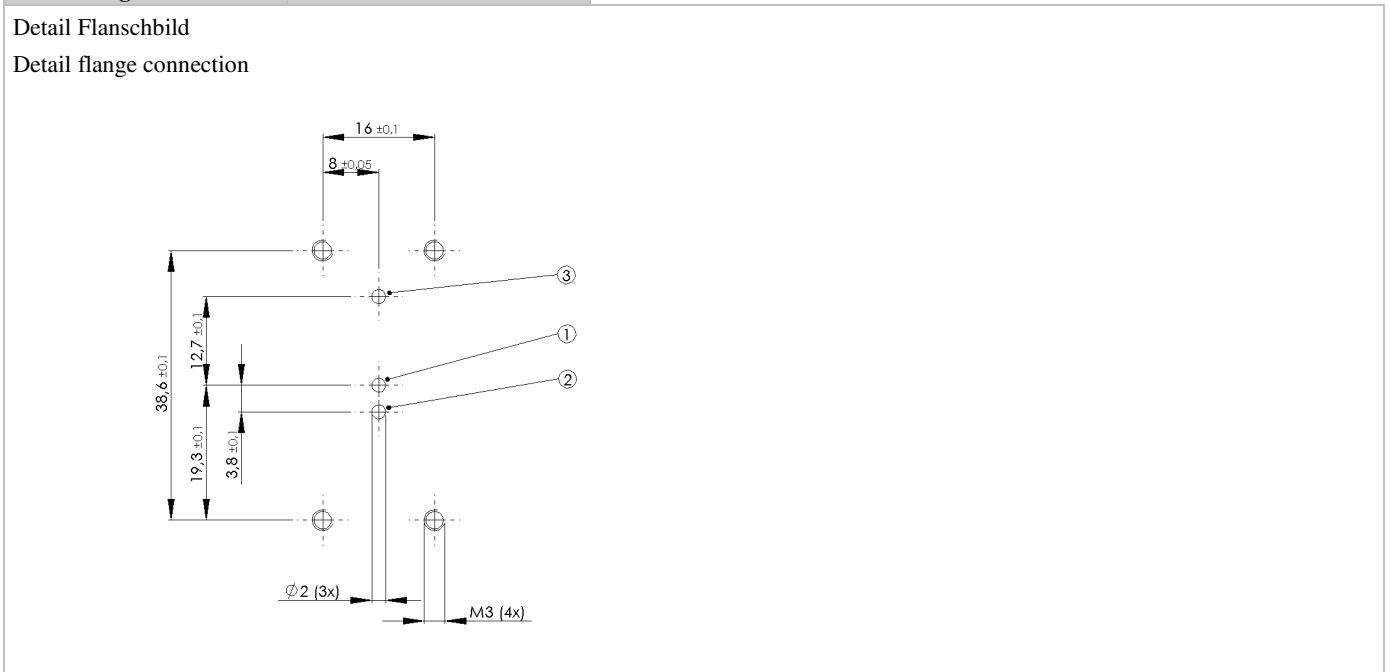
¹⁾ Interne Begrenzung des Eingangsstroms I_i / Internal limitation of input current I_i
 Für Auslegung des eigensicheren Stromkreises kann für I_i ein Wert > I_o verwendet werden
 For calculation of intrinsically safe circuit can be used a value > I_o for I_i

Abmessungen **Dimensions**



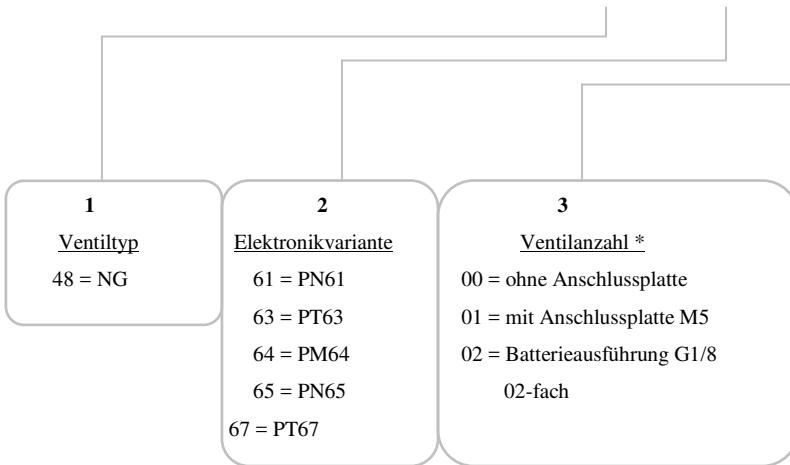
Abmessungen **Dimensions**

Detail Flanschbild
Detail flange connection



Bestellnummerschlüssel P8 385RF-NG-SP*6*

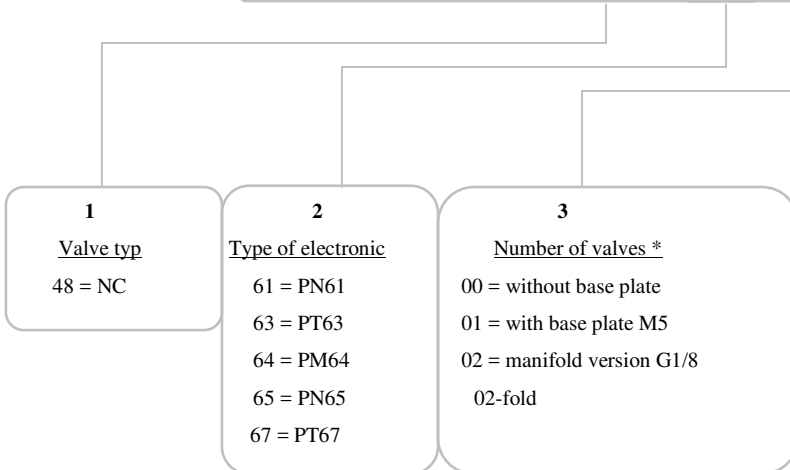
ID-Nr.:	PS	1	1	0	1	2	-	3						
					X	X		X	X	0	A	-	X	X
z.B.:	PS	1	1	0	4	8	-	6	4	0	A	-	0	2



* siehe Zubehör

Order code P8 385RF-NC-SP*6*

ID-Nr.:	PS	1	1	0	1	2	-	3						
					X	X		X	X	0	A	-	X	X
e.g.:	PS	1	1	0	4	8	-	6	4	0	A	-	0	2



* see accessory

Zubehör/ Accessory		
Bezeichnung		Bestellnummer
	Description	Order number
Anschlussplatte, M5, 1-fach, Alu	Base plate, M5, 1-fold, alu	PS11702-A-01
Anschlussplatte, G1/8, 2-fach, Alu	Base plate, G1/8, 2-fold, alu	PS11702-A-02
Blindplatte komplett, Alu	Blind plate complete, alu	PS11703-A
Ersatzstecker	Connector for replacement	KY9393
Stecker mit LED nicht für den Ex-Bereich	Connector with LED not for hazard area	Auf Anfrage/ On request only

