

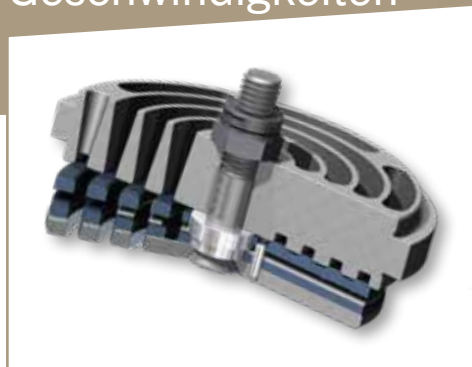
# EXCITE

THE HOERBIGER PIONEER CLASS



## CPs Ventil

Das Ventil für kleine Ventilster und hohe Geschwindigkeiten



CHALLENGE  
YOUR  
HORIZON

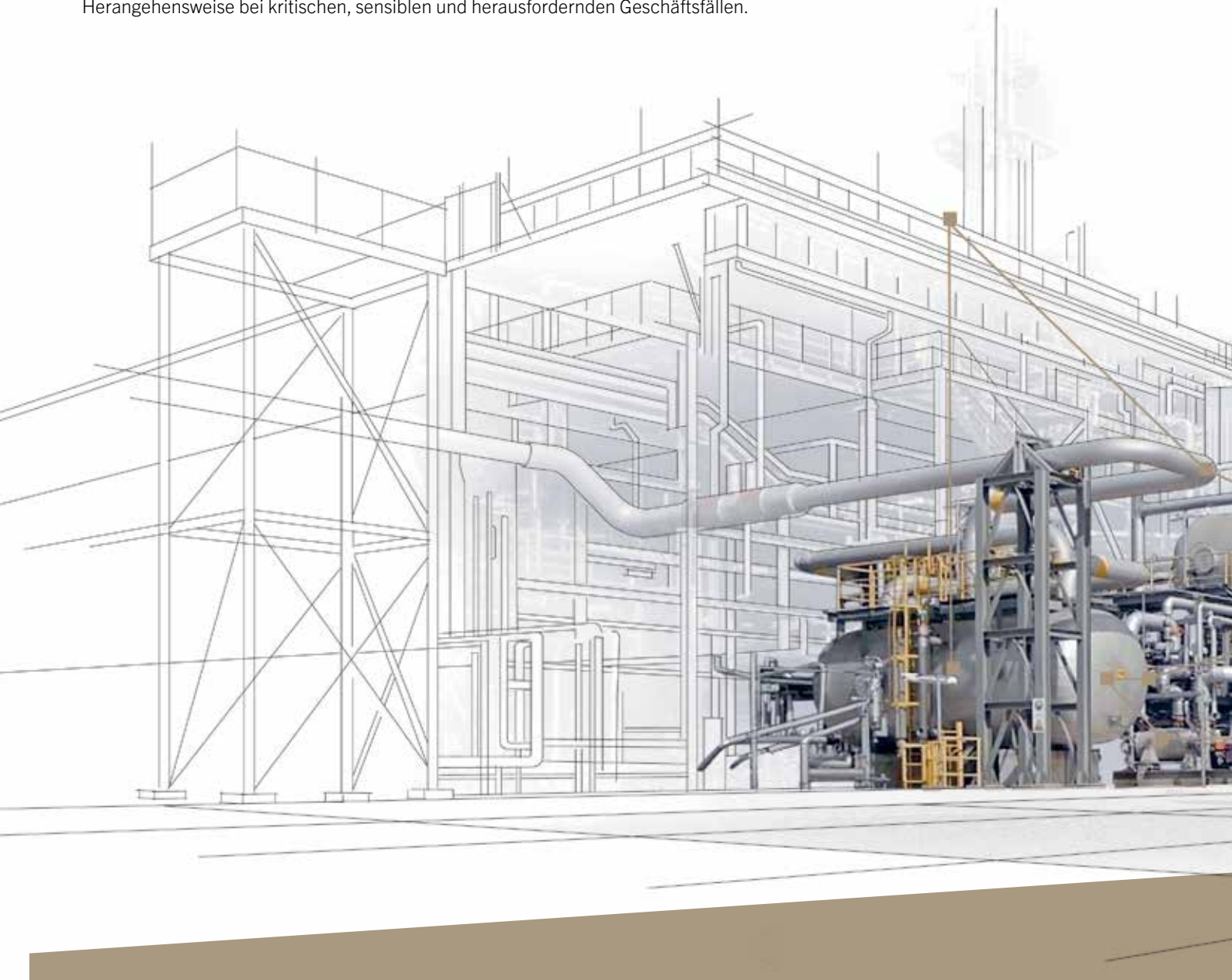
  
**HOERBIGER**  
*because performance counts*

# EXCITE

THE HOERBIGER PIONEER CLASS

## Management bedeutet nicht, alles selber zu machen. Sondern zu wissen, wem man wichtige Aufgaben anvertrauen kann.

Wer sich um jedes kleine Detail kümmert, läuft Gefahr, den Überblick zu verlieren. Das bedeutet nicht, dass kleine Details unwichtig wären, doch erfolgreiches Management manifestiert sich dadurch, Aufgaben zu delegieren. An den Experten. Als Kunde entwickeln Sie Komplettlösungen gemeinsam mit HOERBIGER. Technik und Service ergänzen einander zu einem Gesamtpaket, das den Ansprüchen und Herausforderungen moderner Unternehmen gerecht wird. Dazu gehören in erster Linie die Vermeidung von Stillstandzeiten, kostenintensiven Produktionsausfällen und Schäden in anderen Teilen der Produktion. Sie entscheiden sich individuell für maßgeschneiderte HOERBIGER Garantievarianten und Serviceoptionen. So wird HOERBIGER Excite zur idealen Herangehensweise bei kritischen, sensiblen und herausfordernden Geschäftsfällen.





„Der Anspruch des Managements ist es in der Regel nicht, das Warum und das Wie zu hinterfragen, sondern die Lösung einer Aufgabe einzufordern. Im Bewusstsein dieser Anforderung arbeitet HOERBIGER weltweit mit führenden Industrieunternehmen in perfekter Symbiose zusammen. In Partnerschaften, die die Expertise des jeweils anderen auf seinem Feld schätzt und darauf vertraut.“

**Präzise: Optimierte Performance**

**Nachhaltig: Nutzung von  
Einsparungspotenzialen**

**Rasch: Return on Investment**



**CHALLENGE  
YOUR  
HORIZON**

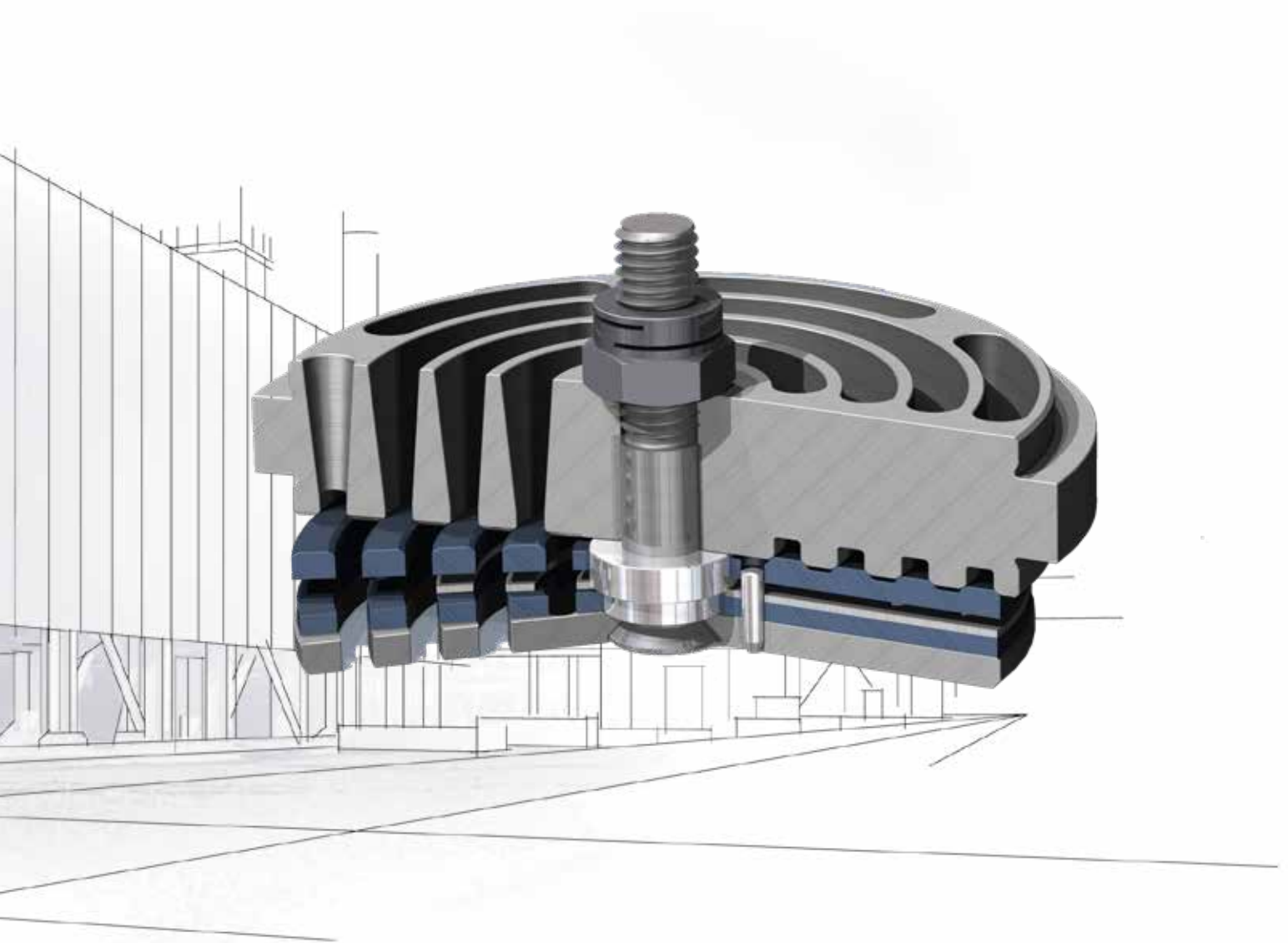
# EXCITE

THE HOERBIGER PIONEER CLASS

Wer die Effizienz von Kompressoren steigern möchte, muss einen Schritt weiter denken. HOERBIGER CPs Ventile ermöglichen Ihnen diesen Schritt.

Soll die gleiche Leistung auf kleinerem Raum erzielt werden, steigert das die Effizienz. Allerdings auch die Anforderungen an den Kompressor und seine Komponenten.

CPs Ventile halten diesen Anforderungen Stand.





### **Kleiner, schneller, sparsamer: HOERBIGER CPs Ventile.**

Hier treffen sich: geringer Platzbedarf, weniger Ventile und weniger Zylinder bei gleichbleibender Leistung.

Das spart Energie und Geld. Und hebt gleichzeitig die Anforderungen an Technik und Material. Anforderungen, die HOERBIGER CPs Ventile erfüllen.

Energieeinsparung, Langlebigkeit, Zuverlässigkeit: das zeichnet nachhaltige Kompressor-Performance aus.

### **CPs Ventile ermöglichen Effizienzsteigerung auf kleinstem Raum.**

Die profilierte Plattentechnologie punktet mit niedrigem Hub bei gleichzeitig exzellentem Dichtverhalten.

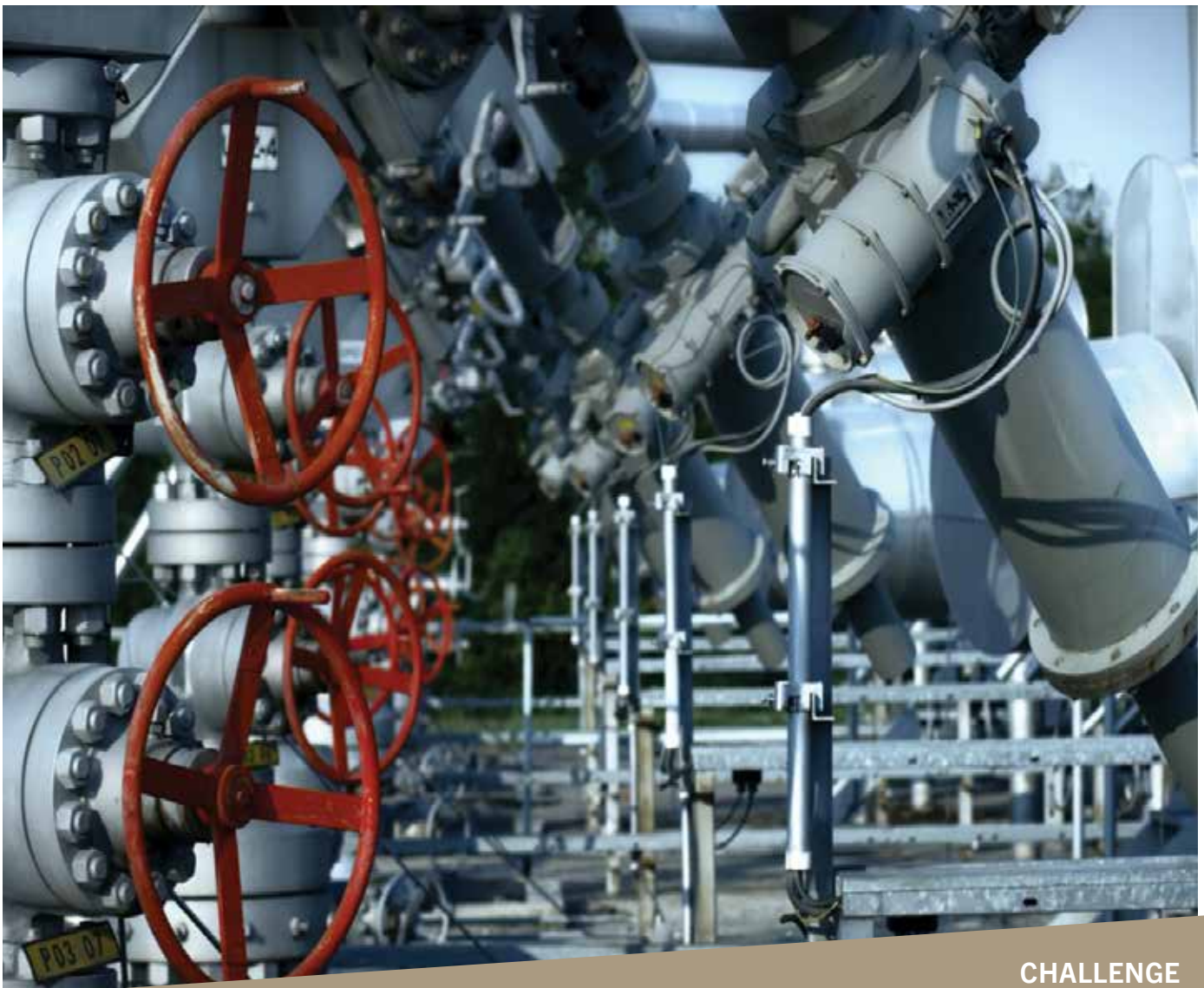
Mit dem Werkstoff PowerPEEK™ bietet HOERBIGER Innovation für Robustheit und Langlebigkeit.

### **Das CPs Ventil passt sich Ihrem fortschrittlichen Kompressordesign an. Und nicht umgekehrt.**

Innovatives Kompressordesign ist die Voraussetzung für einen nachhaltigen wirtschaftlichen Vorsprung.

CPs Ventile machen Vorsprung möglich.

Deshalb ist HOERBIGER Innovationspartner für innovative Unternehmen.



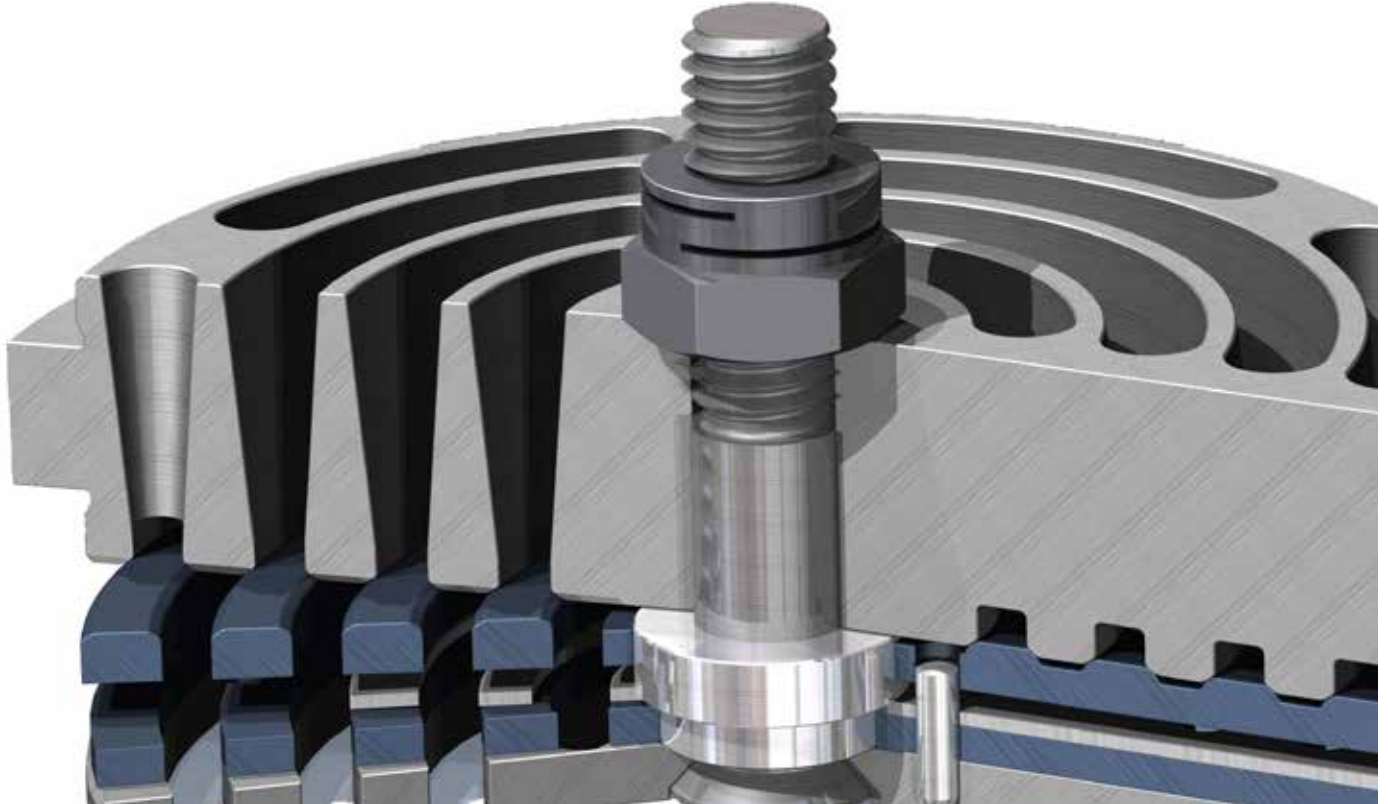
**CHALLENGE  
YOUR  
HORIZON**

# EXCITE

THE HOERBIGER PIONEER CLASS

## CPs Ventil auf einen Blick:

Ein Ventil, das Ventilzuverlässigkeit für kleine Ventilnester und Hochgeschwindigkeits-Gaskompressoren neu definiert.



### Höchste Zuverlässigkeit

- PowerPEEK™ Plattenmaterial bietet die sechsfache Lebensdauer eines PEEK-Industriestandards
- Keine Ausfallzeiten aufgrund von Ventilfehlern
- Dämpferplatte zur Reduzierung der Belastungen der Federplatten durch Öffnungsschläge

### Höchste Effizienz

- Reduzierung des Platzbedarfs des Kompressors und verbesserte Kosteneffizienz des Pakets
- Höchste Einsparungen bei Energie- und Betriebskosten
- Bestes Verhältnis von Ventilhub und Effizienz

### Kostengünstiger Betrieb und einfache Wartung

- Vereinfachtes Bestandsmanagement aufgrund des hohen Standardisierungsgrades
- Bis zu 2 Jahre Laufzeit ohne Wartung
- Weniger Teile reduzieren Materialkosten und verbessern die Flexibilität

### Technische Daten vom CP Ventil

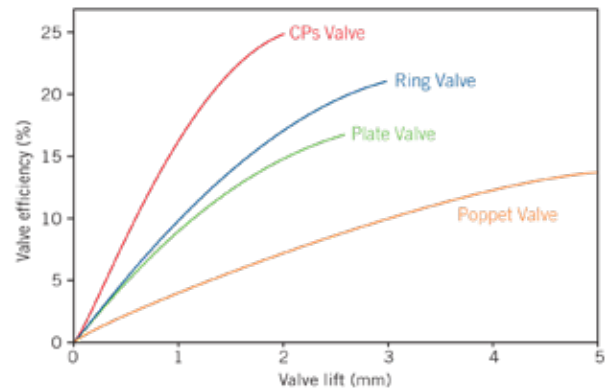
Drehzahl:	2800 U/Min maximum
Regelung:	On/Off
Schmierung:	geschmiert, ungeschmiert
Maximaldruck:	300 bar
Differenzialdruck:	200 bar
Temperaturspanne:	-50°C bis 200°C maximum
Ventilgrößen:	38–90 mm

## Ihre Wahl für kleine Ventilester und Hochgeschwindigkeitsgaskompressoren: Ein Ventil, das Zuverlässigkeit auch bei Kompressordrehzahlen bis 2800 U/Min bietet.

Ein niedrigerer Ventilhub sorgt für höhere Zuverlässigkeit und längere Lebensdauer. Das CPs Ventil bricht mit diesem Paradigma, indem es die gleiche Effizienz wie herkömmliche Ventile bietet, jedoch bei einem niedrigeren Ventilhub.

CP Ventile haben das beste Verhältnis von Effizienz zu Ventilhub. Basierend auf einem konventionellen Ventilhub von 2 mm setzen CPs Ventile mit einer Ventilflächenausnutzung von 25% den Markt-Benchmark für kleine Ventilester und Hochgeschwindigkeitsgaskompressoren.

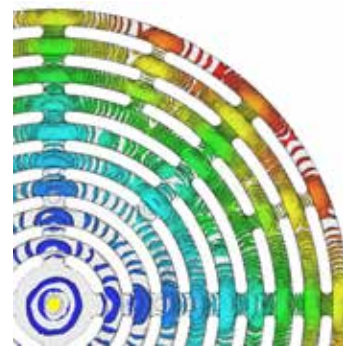
Zusätzlich reduziert die Dämpferplatte des CPs Ventils die Belastungen der Federplatten durch Öffnungsschläge. Dies gewährleistet eine hohe Zuverlässigkeit und eine lange Lebensdauer.



## PowerPEEK™: Hochleistungs-Ventilplattenmaterial schafft mehr Zuverlässigkeit und längere Wartungsintervalle.

Beim neuen Design des HOERBIGER CPs Ventils werden durch die Kombination von profiliertem Sitz und Ventilplatte Strömungsverluste und Energieverbrauch reduziert. Die Anwendung des robusten und widerstandsfähigen Materials PowerPEEK™ sowie das einzigartige Design profilierter Ventilplatten schafft ein Ventil mit extrem hoher Verlässlichkeit, Lebensdauer, Effizienz und exzellenten Strömungseigenschaften. Die Konstruktion eines feinmaschigeren Ringabschnitts erhöht die effektive Strömungsfläche und damit den Wirkungsgrad des CPs Ventils. Die aerodynamischen „Ringe“ erzeugen einen geringeren Druckabfall als Plattenventile und haben damit die Fähigkeit, kleine Mengen an Flüssigkeit und Schmutz passieren zu lassen.

PowerPEEK™ -Platten bieten zudem eine optimierte Verteilung der Verstärkungsfasern und damit einen geringeren Verschleiß im Betrieb.



CHALLENGE  
YOUR  
HORIZON

[www.hoerbiger.com](http://www.hoerbiger.com)

HOERBIGER ist weltweit in führender Position in den Geschäftsfeldern der Kompressortechnik, Antriebstechnik und Hydraulik tätig. 7.300 Mitarbeiter erzielten 2017 einen Umsatz von 1,173 Milliarden Euro. Die Marke HOERBIGER steht für Komponenten und Serviceleistungen mit hohem Kundennutzen für Kompressoren, Industriemotoren und Turbinen, für den automobilen Antriebsstrang sowie für vielfältige Anwendungen im Maschinen- und Anlagenbau. Industrielle Sicherheits- und Explosionsschutz-Lösungen von HOERBIGER schützen Menschen und Anlagen. Wir setzen Standards.

© HOERBIGER 2018

